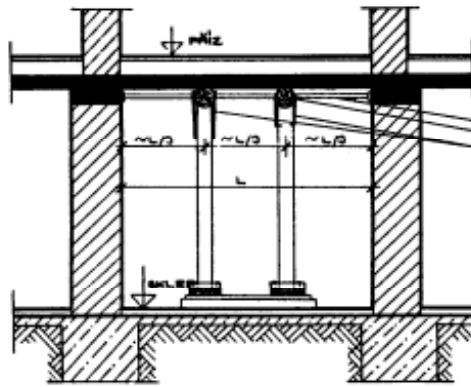


ZESILOVÁNÍ STROPNÍ KONSTRUKCE PODPĚRAMI

PŘÍČNÝ ŘEZ 1-1

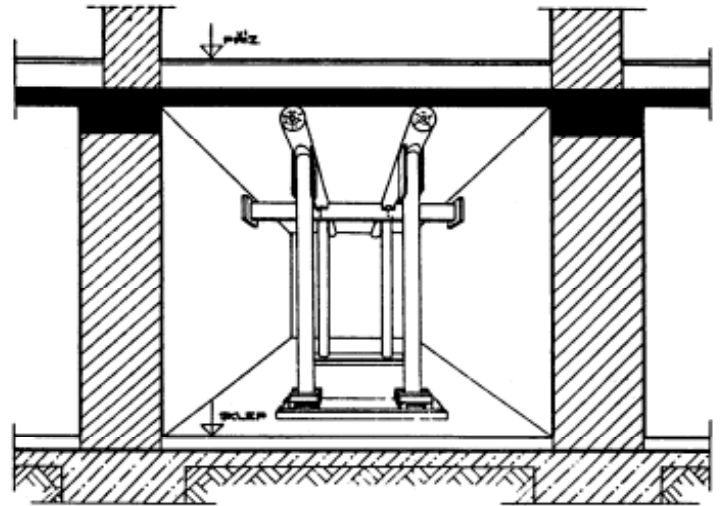


ROZPĚRY (ALTERNATIVA)
 PODÉLNÝ NOSNÍK
 ZAJIŠTĚNÍ SLOUPKU A PODÉLNÝ
 NOSNÍK (PRKNA, NEBO
 TESAŘSKOBY)

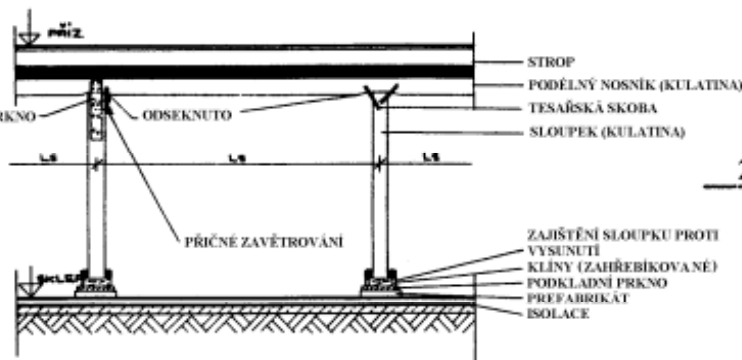
POZNÁMKA: PODÉLNÉ NOSNÍKY
 JSOU NA JEDNÉ STRANĚ
 ULOŽENY V KAPSÁCH A NA
 DRUHÉ STRANĚ UKLINOVÁNY

ZPŮSOB ZAVĚTROVÁNÍ UVEDENÝ V
 ŘEZU 1-1 JE MĚNĚ VÝHODNÝ,
 VÝHODNĚJŠÍ JE ZPŮSOB UVEDENÝ
 V ŘEZU 2-2, V PŮDORYSE
 A PERSPEKTIVNÍM POHLEDU

PERSPEKTIVNÍ POHLED

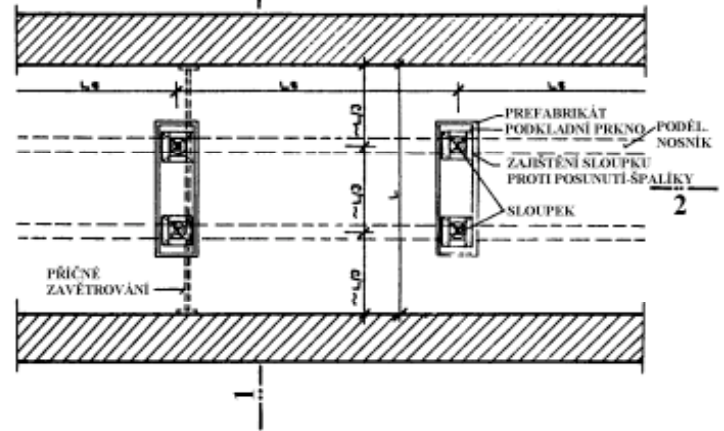


PODÉLNÝ ŘEZ 2-2



2

PŮDORYS



Obr. 9