

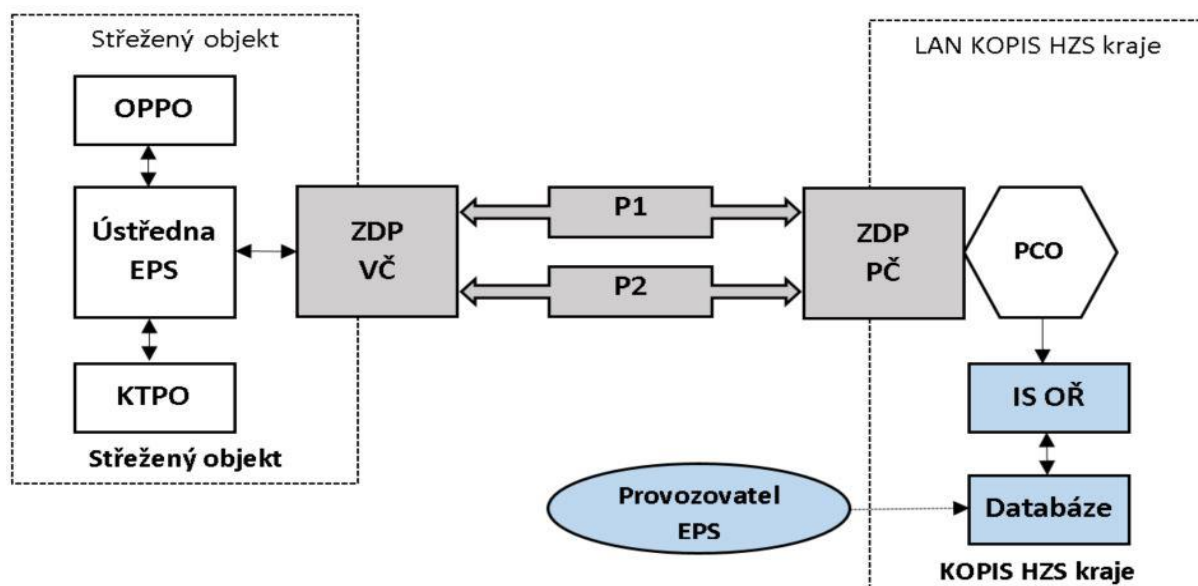
Podmínky

pro připojení elektrické požární signalizace
prostřednictvím zařízení dálkového přenosu na pult centralizované ochrany
umístěný na krajském operačním a informačním středisku
Hasičského záchranného sboru kraje Moravskoslezského kraje

I. Vymezení pojmů

Zařízení dálkového přenosu¹ (dále jen „ZDP“) - vyhrazené požárně bezpečnostní zařízení², určené a typově schválené pro účely Hasičského záchranného sboru České republiky (dále jen „HZS ČR“) v konfiguraci s níže uvedeným doplňujícím zařízením³ (viz schéma):

- klíčový trezor požární ochrany (dále jen „KTPO“)⁴,
- obslužné pole požární ochrany (dále jen „OPPO“)⁵,
- pult centralizované ochrany (dále jen „PCO“)⁶.



Legenda:

| | |
|-----------|---|
| OPPO | obslužné pole požární ochrany – doplňující zařízení |
| KTPO | klíčový trezor požární ochrany – doplňující zařízení |
| ZDP VČ/PČ | zařízení dálkového přenosu – vysílací část/přijímací část |
| P1, P2 | zařízení dálkového přenosu – nezávislé poplachové přenosové cesty |
| PCO | pult centralizované ochrany – doplňující zařízení |

¹ ČSN EN 54-21 Elektrická požární signalizace – Část 21: Poplachová a poruchová přenosová zařízení; čl. 6.7.2.3 ČSN 34 2710 Elektrická požární signalizace – Projektování, montáž, užívání, provoz, kontrola, servis a údržba.

² § 1 písm. d) vyhlášky č. 246/2001 Sb., o stanovení podmínek požární bezpečnosti a výkonu státního požárního dozoru (vyhláška o požární prevenci).

³ Čl. 3.3 ČSN 34 2710.

⁴ ČSN 91 6012 Bezpečnostní úschovné objekty – Požadavky, klasifikace a metody zkoušení odolnosti proti vloupání – Trezory se základní bezpečností. Čl. 3.22 ČSN 73 0875. Čl. 3.30, čl. 6.7.2.2 a příloha F ČSN 34 2710.

⁵ Čl. 3.25 ČSN EN 54-1. Čl. 6.7.2.1 a příloha E ČSN 34 2710.

⁶ Čl. 3.20 ČSN 73 0875 Požární bezpečnost staveb – Stanovení podmínek pro navrhování elektrické požární signalizace v rámci požárně bezpečnostního řešení. Čl. 6.7.2.4 a příloha G ČSN 34 2710.

KOPIS HZS kraje *krajské operační a informační středisko hasičského záchranného sboru kraje*
IS OŘ *informační systém operačního řízení*
Šedou barvou je zvýrazněno samotné ZDP.

Provozovatel elektrické požární signalizace – subjekt provozující systém elektrické požární signalizace⁷ (dále jen „EPS“) včetně doplňujících zařízení v objektu, včetně zajištění její provozuschopnosti, který má nebo bude mít uzavřenou smlouvu o připojení EPS s příslušným hasičským záchranným sborem kraje (dále jen „HZS kraje“).

Provozovatel přenosové cesty – subjekt disponující příslušnou infrastrukturou, splňující požadavky příslušných technických předpisů – požadavky na spolehlivost DP4 a dalších podmínek stanovených generálním ředitelstvím Hasičského záchranného sboru České republiky (dále jen „generální ředitelství“), který zajišťuje přenos signálů od provozovatele EPS na PCO HZS kraje. Provozovatel přenosové cesty je vlastníkem přijímací části ZDP a zpravidla i vysílací části ZDP.

Určený subjekt – subjekt určený generálním ředitelstvím, který pro něj zajišťuje posouzení splnění podmínek ze strany provozovatele přenosové cesty.

Provozovatel PCO – územně příslušný HZS kraje.

II. Obecné podmínky pro připojení elektrické požární signalizace

1. Hasičský záchranný sbor Moravskoslezského kraje (dále jen „HZS MSK“) umožňuje v souladu s Pokynem generálního ředitele Hasičského záchranného sboru České republiky č. 24 ze dne 13. června 2023, kterým se stanoví podmínky pro připojení EPS prostřednictvím ZDP na PCO umístěný na krajském operačním a informačním středisku (dále jen „KOPIS“) HZS kraje, připojit EPS.
2. Na PCO HZS MSK se nepřipojují objekty vybavené zařízením autonomní detekce a signalizace požáru a lokální detekce požáru.
3. Na připojení EPS prostřednictvím ZDP na PCO HZS kraje není právní nárok vyjma objektů uvedených v § 8 odst. 1 písm. a) zákona č. 133/1985 Sb., o požární ochraně, ve znění pozdějších předpisů (dále jen „zákon o požární ochraně“). Tato služba je v souladu s právním předpisem⁸ poskytována HZS kraje za úhradu.
4. Na žádost provozovatele EPS HZS MSK může připojit EPS prostřednictvím ZDP na PCO umístěný na KOPIS HZS MSK, a to po splnění podmínek pro toto připojení, na základě uzavřené smlouvy nebo zápisu⁹ o připojení EPS a předloženého požárně bezpečnostního řešení (dále jen „PBR“).
5. Obsah žádosti o připojení EPS na PCO HZS kraje a podmínky pro připojení EPS uveřejňuje generální ředitelství na internetových stránkách generálního ředitelství.
6. Na PCO HZS MSK se připojují:
 - a) objekty uvedené v § 8 odst. 1 písm. a) zákona o požární ochraně,
 - b) objekty uvedené v § 9 zákona o požární ochraně,
 - c) objekty, u nichž toto vyplývá z PBR objektu dle požadavků čl. 4.2.3 ČSN 73 0875
 - objekty, u nichž toto vyplývá z PBR objektu dle požadavků čl. 4.2.3 a) až d) ČSN 73 0875,
 - objekty, kde je přenos pomocí ZDP navrhován z důvodu náhrady trvalé obsluhy ústředny EPS dle čl. 4.2.3 e) ČSN 73 0875, je-li to technicky možné s ohledem na kapacitní možnosti provozovatele PCO.

⁷ Čl. 3.26 ČSN EN 54-1 Elektrická požární signalizace – Část 1: Úvod.

⁸ § 97 zákona č. 133/1985 Sb., o požární ochraně, ve znění pozdějších předpisů.

⁹ § 19 odst. 1 zákona č. 219/2000 Sb., o majetku České republiky a jejím vystupování v právních vztazích, ve znění pozdějších předpisů.

7. HZS MSK připojí objekty dle odst. 6 v případě, že jsou vybaveny EPS dle souboru norem požární bezpečnosti řady ČSN 73 08xx a norem souvisejících a provozovatel EPS o to požádal.
8. Funkční vlastnosti a provedení EPS musí odpovídat technickým podmínkám podle ČSN EN 50131-1 ed. 2 a ČSN CLC/TS 50136-4¹⁰.
9. Rozdělení odpovědnosti při připojení EPS na PCO HZS MSK definované na základě smluvního vztahu:
 - a) provozovatel EPS odpovídá za provoz EPS a přenos signálu z EPS na PCO HZS MSK a za účelem zajištění přenosu signálu si sám vybírá provozovatele přenosové cesty; provozovatel přenosové cesty zajišťuje přenos informace pomocí ZDP z ústředny EPS provozovatele EPS na PCO HZS MSK,
 - b) provozovatel PCO vyhodnocuje informace přijaté na PCO HZS MSK a v případě přijetí signálu „VŠEOBECNÝ POPLACH“ vysílá síly a prostředky, případně činí další úkony v rozsahu uzavřené smlouvy o připojení EPS. Rozhraním odpovědnosti mezi provozovatelem přenosové cesty a HZS MSK je výstup z přijímací části ZDP a vstup do vyhodnocovací části PCO HZS MSK.
10. Provozovatel EPS předkládá na HZS MSK písemnou žádost o připojení EPS prostřednictvím ZDP na PCO HZS MSK spolu s informací, prostřednictvím jakého provozovatele přenosové cesty zajistí přenos informací na PCO HZS MSK.
11. Žádost obsahuje minimálně tyto informace:
 - a) identifikační údaje nezbytné pro uzavření smluvního vztahu,
 - b) popis objektu a prostor, které jsou zabezpečeny EPS,
 - c) seznam prostor, do kterých není umožněn přístup zasahujících předurčených jednotek požární ochrany (dále jen „PO“) v případě signalizace „VŠEOBECNÝ POPLACH“,
 - d) seznam kontaktních osob ve věci konkrétních podmínek připojení, včetně telefonních kontaktů spojení, zástupců provozovatele EPS seznámených s obsluhou ústředny EPS, které jsou oprávněny zajišťovat úkony provozovatele objektu v případě zásahu jednotek PO v objektu (převzetí objektu, zajištění objektu po vstupu jednotky PO). Kontaktní osoby jsou zároveň „osoby odpovědné za provoz EPS“ nebo „osoby pověřené obsluhou EPS“ ve smyslu ČSN 34 2710,
 - e) dokumenty, minimálně v rozsahu:
 - PBR, včetně závazného stanoviska u staveb kategorie II a III podle § 39 odst. 1 zákona o požární ochraně,
 - projekt EPS – technická zpráva EPS a výkresová část EPS,
 - f) přílohou žádosti je HZS MSK schválená dokumentace zdolávání požáru (dále jen „DZP“), je-li povinnost tuto dokumentaci zpracovat dle zákona o požární ochraně, nebo dokument pro prvotní zásah jednotek PO v rozsahu operativní karty DZP¹¹; tato dokumentace musí být doplněna schématem umístění smyček a jednotlivých hlásičů, aby byla možná rychlá detekce míst vzniku požáru. V případě, že není ukončen ze strany HZS MSK ke dni předložení žádosti schvalovací proces DZP, je předložena schválená DZP nejpozději před nabytím účinnosti smlouvy o připojení EPS prostřednictvím ZDP na PCO.
12. HZS MSK žádost posoudí a písemně sdělí žadateli, zda a za jakých podmínek lze připojení realizovat, případně provozovateli EPS sdělí, že připojení nelze realizovat (např.

¹⁰ ČSN EN 50131-1 ed. 2 Poplachové systémy – Poplachové zabezpečovací a tísňové systémy – Část 1: Systémové požadavky. ČSN CLC/TS 50136-4 Poplachové systémy – Poplachové přenosové systémy a zařízení – Část 4: Indikační a ovládací zařízení používaná v poplachových přijímacích centrech.

¹¹ § 15 zákona č. 133/1985 Sb., o požární ochraně, ve znění pozdějších předpisů a v návaznosti na § 34 odst. 3) písm. b) a odst. 4) vyhlášky Ministerstva vnitra č. 246/2001 Sb. o stanovení podmínek požární bezpečnosti a výkonu státního požárního dozoru (vyhláška o požární prevenci), ve znění vyhlášky č. 221/2014 Sb.

kapacitní, technické a příp. jiné důvody), nejedná-li se o provozovatele EPS, kterého je HZS MSK povinen připojit ze zákona¹².

13. Žádost lze podat:

- emailem na: **podatelna@hzsmk.cz**
- písemně na: **Hasičský záchranný sbor Moravskoslezského kraje**
Výškovická 2995/40
700 30 Ostrava-Zábřeh
- elektronicky prostřednictvím datové schránky: **spdaive**

14. Funkční vlastnosti a spolehlivost EPS ověřuje HZS MSK v rámci ověřovacího provozu. V případě úspěšného ověřovacího provozu je podepsán akceptační protokol (viz příloha č. 1 těchto podmínek) mezi provozovatelem EPS a HZS MSK a EPS je připojena na PCO HZS MSK v režimu „trvalého provozu“, nejdříve však dnem nabytí účinnosti smlouvy o připojení EPS prostřednictvím ZDP na PCO.

15. Žádost o připojení EPS, jednotný ceník za poskytování služeb souvisejících s připojením EPS na PCO HZS MSK, podmínky pro připojení EPS na PCO HZS MSK a seznam provozovatelů přenosové cesty zajišťující přenos na území HZS MSK je zveřejněn na internetových stránkách HZS MSK, viz odkaz: <https://www.hzscr.cz/clanek/sluzby-pro-verejnost-pripojeni-eps-na-pco-zakladni-informace.aspx>

III. Technické podmínky pro připojení elektrické požární signalizace

1. HZS MSK provozuje systémy PCO¹³ ve standardech určených generálním ředitelstvím.
2. Připojit lze pouze certifikovanou EPS s ústřednou EPS kompatibilní se zařízením PCO HZS MSK, která zaručuje svým provedením v maximální míře eliminaci nežádoucích hlášení v podobě planých a technických poplachů.
3. Připojení ústředny EPS podle předchozího odstavce lze realizovat výlučně prostřednictvím certifikovaného¹⁴ ZDP, které:
 - a) je typově schváleno generálním ředitelstvím¹⁵,
 - b) je navrženo v souladu s čl. 4.6. ČSN 73 0875,
 - c) provedením odpovídá čl. 6.7.2.3 ČSN 34 2710,
 - d) odpovídá dalším technickým podmínkám podle těchto podmínek.
4. ZDP musí umožňovat přenos informací z ústředny připojené EPS minimálně dvěma nezávislými poplachovými přenosovými cestami kategorie DP4 v konfiguraci podle čl. 5.2.1 - tabulka 1 a čl. 6.3.3.3.2 ČSN EN 50136-1¹⁶. Za dvě nezávislé přenosové cesty se v podmínkách HZS MSK považuje minimálně:
 - a) připojení pomocí radiové sítě v kombinaci s datovou sítí připojením nebo GPRS/LTE připojením,
 - b) připojení pomocí datové sítě v kombinaci s GPRS/LTE připojením, kde pro připojení datové sítě není využito GPRS/LTE.

¹² § 8 odst. 3 zákona č. 133/1985 Sb., o požární ochraně, ve znění pozdějších předpisů. Čl. 4.2.3 a) až d) ČSN 73 0875.

¹³ DPPC RADOM SECURITY FIRE (RADOMNET II), DPPC NAM SYSTEM (1Box).

¹⁴ Nařízení Evropského parlamentu a Rady (EU) č. 305/2011 ze dne 9. března 2011, kterým se stanoví harmonizované podmínky pro uvádění stavebních výrobků na trh a kterým se zrušuje směrnice Rady 89/106/EHS. Nařízení vlády č. 163/2002 Sb., kterým se stanoví technické požadavky na vybrané stavební výrobky, ve znění pozdějších předpisů.

¹⁵ § 32 písm. c) a § 31 odst. 1 písm. d) zákona č. 133/1985 Sb., o požární ochraně, ve znění pozdějších předpisů.

¹⁶ ČSN EN 50136-1 Poplachové systémy – Poplachové přenosové systémy a zařízení - Část 1: Obecné požadavky na poplachové přenosové systémy.

5. ZDP musí ve smyslu čl. 6.7.2.3.1 ČSN 34 2710 zajistit minimálně samočinný přenos následujících signálů a informací z ústředny připojené EPS na PCO:
 - a) signál „VŠEOBECNÝ POPLACH“ (viz čl. 3.19 ČSN 34 2710),
 - b) signál porucha (bez rozlišení druhu poruchy),

a zpravidla i informaci o adrese místa signalizace v objektu, např. konkrétní skupinu místností, místnost nebo hlásič apod. U EPS připojované na PCO HZS MSK je podle složitosti objektu vždy vyžadován přenos adresace místa vzniku požáru alespoň v rozlišení na skupiny hlásících linek (požární smyčky), skupiny stavebně ohraničených prostor, podlaží nebo obdobné stavební celky.

6. Pro umožnění nenásilného, rychlého a systémového vstupu předurčené jednotky PO do všech střežených prostor objektu připojených EPS v případě signalizace požáru, je požadována v blízkosti místa, od kterého se předpokládá nástup předurčené jednotky PO k provedení požárního zásahu, instalace a připojení certifikovaného KTPO, v jehož vnitřní schránce je uložen generální klíč (viz čl. 3.25 ČSN 73 0875), umožňující vstup do těchto prostor (v případě kdy není technicky nebo organizačně možný vstup do všech střežených prostor objektu připojených EPS, je toto upraveno ve smlouvě o připojení EPS). KTPO je odemkatelný pouze při aktivaci ústřednou připojené EPS. Každá taková aktivace musí být pro lepší orientaci předurčené jednotky PO signalizována optickým výstražným zařízením kategorie B (pro venkovní provedení) provedeným podle ČSN EN 54-23¹⁷, umístěným nad KTPO zpravidla ve výšce 3 m nad zemí tak, aby byl optický výstražný signál spolehlivě viditelný z přístupové komunikace.
7. Funkční vlastnosti a provedení KTPO musí odpovídat technickým podmínkám podle čl. 6.7.2.2 a přílohy F ČSN 34 2710. Umístění KTPO musí být ve výšce cca 1 m – 1.50 m nad zemí, pokud to podmínky umožní.
8. Pro umožnění jednoduché externí obsluhy ústředny připojené EPS předurčenou jednotkou PO v případě požáru je požadována instalace a připojení certifikovaného OPPO, které se umísťuje uvnitř střeženého objektu v blízkosti vstupu, na snadno přístupném místě s dobrou viditelností, od kterého se předpokládá nástup předurčené jednotky PO k provedení požárního zásahu.
9. Funkční vlastnosti a provedení OPPO musí odpovídat technickým podmínkám podle čl. 6.7.2.1 a přílohy E ČSN 34 2710.
10. U zvláštních druhů staveb či dispozičně složitých objektů (např. památkově chráněné objekty, oplocené areály, rozlehlé objekty apod.) lze použít i alternativní umístění KTPO a OPPO, případně instalovat tato zařízení na různých místech tak, aby nebyla ohrožena zásahová činnost předurčené jednotky PO a aby bylo technickým opatřením zabráněno protichůdnému ovládnutí ústředny připojené EPS z různých míst.
11. Zábrany na vjezd do areálů (posuvné nebo otočné brány, sloupky, závory apod.) musí být otevírány signálem od EPS (otevření brány/závory musí být funkční i v případě výpadku elektrické energie z rozvodné sítě) nebo musí být u vjezdu do areálu (např. ve sloupku oplocení) umístěn KTPO se zábleskovým majákem umožňující otevření zábrany na vjezd prostřednictvím generálního klíče, pokud je to technicky možné.

¹⁷ ČSN EN 54-23 Elektrická požární signalizace – Část 23: Požární poplachová zařízení – Optická výstražná zařízení.

IV. Provozní podmínky pro připojení elektrické požární signalizace

1. HZS MSK pro každý objekt střežený EPS připojenou na PCO HZS MSK (dále jen „připojené EPS“) identifikuje:
 - a) jednotky PO, které mají zasahovat dle Požárního poplachového plánu Moravskoslezského kraje na signál „VŠEOBECNÝ POPLACH“ z připojené EPS (tzv. objektový poplachový plán) a
 - b) typ zámku a univerzálního klíče KTPO a dalších doplňujících zařízení, včetně počtu univerzálních klíčů, odpovídající zpravidla počtu předurčených jednotek PO podle písmene a). U EPS připojovaných k PCO HZS MSK musí být dodržena jednotnost univerzálních klíčů v rámci území HZS MSK.
2. Při zpracování objektového poplachového plánu se vychází zejména z Požárního poplachového plánu Moravskoslezského kraje, DZP, je-li zpracována, a posouzení dalších okolností ve vazbě na dojezd předurčených jednotek PO. Do objektového poplachového plánu se primárně zařazují jednotky HZS MSK; jednotky sboru dobrovolných hasičů obcí nebo HZS podniku se zařazují tehdy, jestliže jejich dojezdový čas je významně kratší než dojezdový čas jednotek HZS MSK a byla uzavřena dohoda mezi provozovatelem EPS a zřizovatelem této jednotky. Objektový poplachový plán obsahuje i techniku předurčených jednotek PO, která jsou vysílány při signálu „VŠEOBECNÝ POPLACH“ a vychází z požadavků DZP, je-li zpracována.
3. Ústředna připojené EPS v režimu „TRVALÝ PROVOZ“ nemusí být trvale obsluhována. Musí však být trvale obsluhována alespoň dvěma proškolenými osobami¹⁸ provozovatele EPS po dobu zkoušky, poruchy, výpadku, opravy, kontroly, servisu, revize a nuceného odstavení připojené EPS, ZDP a související přenosové cesty nebo PCO HZS MSK.
4. V bezprostřední blízkosti ústředny připojené EPS musí být uložena „Dokumentace rozmístění hlásičů EPS“ – půdorysné schéma jednotlivých podlaží s čitelně vyznačenými polohami a adresami hlásičů, (dále jen „Dokumentace rozmístění hlásičů EPS“), vypracována podle čl. 4.6.5 písm. e) a f) ČSN 73 0875, která umožní obsluze ústředny EPS neprodleně určit místo vzniku požáru, a to pouze z informací na displeji ústředny EPS, resp. na základě údajů přenášených ZDP. Dokumentace rozmístění hlásičů EPS bude také součástí dokumentace zdolávání požárů, případně může být samostatně přiložena k dokumentaci zdolávání požárů.
5. Nedílnou součástí dokumentace rozmístění hlásičů EPS je i fotografie (schéma) ústředny EPS v rámci indikace stavu „VŠEOBECNÝ POPLACH“ s vysvětlením významů jednotlivých údajů uvedených na displeji v případě objektu, kde není přítomna minimálně jedna osoba proškolená k obsluze ústředny. Pokud se tyto údaje nezobrazují automaticky, součástí dokumentace je i popis, jak tyto informace zobrazit.
6. Provozovatel EPS vypracuje dokumentaci zdolávání požárů upravující zásady rychlého a účinného zdolávání požárů a záchrany osob, zvířat a majetku v objektu – za dostačující se považuje dokumentace v rozsahu „Operativní karty“.
7. Názvosloví použité v obou dokumentacích je nutno mít ve shodě zejména s navigačním systémem objektu a výstupními informacemi ze systému ústředny EPS (např. popis: „Objekt A – CHÚC 1–3. NP – dveře 325 adresa čidla 2/150“). Názvy a číslování místností musí být v souladu s dokumentací zdolávání požárů.

¹⁸ Čl. 4.14 ČSN 73 0875.

8. Informace o vzniku požáru, případně o místě vzniku požáru ve střeženém objektu bude přenášena přímo na PCO HZS MSK prostřednictvím ZDP a současně zobrazena na grafické nadstavbě systému EPS, je-li instalována.
9. Z ústředny připojené EPS se na KOPIS HZS MSK směřuje zejména signál „VŠEOBECNÝ POPLACH“.
10. V případě, že je z EPS v objektu uživatele přijat signál „VŠEOBECNÝ POPLACH“, KOPIS HZS MSK zajistí neprodlené vyslání sil a prostředků předurčených jednotek PO dle objektového poplachového plánu a současně informuje kontaktní osobu provozovatele EPS. V případě, že předurčené jednotky PO jsou zaneprázdněny zásahem u jiné mimořádné události nebo objektový poplachový plán nebyl zpracován, postupuje KOPIS HZS MSK dle Požárního poplachového plánu Moravskoslezského kraje.
11. Kontaktní osoba provozovatele EPS je povinna se nejpozději do 30 minut dostavit do objektu a poskytnout součinnost veliteli zásahu.
12. Po každém vstupu předurčené jednotky PO do objektu střeženého připojenou EPS se objekt před jeho uzavřením předá kontaktní osobě provozovatele EPS, je-li to objektivně možné.
13. V případě poruchy KTPO (např. nelze otevřít) postupuje předurčená jednotka PO dle příslušných metodických listů Bojového řádu jednotek PO.
14. HZS MSK vede databázi kontaktních údajů provozovatele EPS v elektronické podobě a umožní přístup provozovateli EPS provádět změny v těchto kontaktních údajích. Odpovědnost za aktualizaci údajů vedených v databázi je na provozovateli EPS a údaje uvedené v databázi se považují za platné.
15. V případě přijetí signálu „PORUCHA“ nebo „ZTRÁTA KOMUNIKACE“ KOPIS HZS MSK informuje kontaktní osobu provozovatele EPS. Za informování se považuje odeslání SMS nebo hlasové zprávy prostřednictvím interaktivního hlasového systému na kontaktní telefonní číslo poskytnuté provozovatelem EPS. Potvrzení o doručení SMS, nebo hlasové zprávy prostřednictvím interaktivního hlasového systému je prokazatelné nahlášení poruchy nebo ztráty komunikace provozovateli EPS. Provozovatel EPS je povinen zajistit na vlastní náklady v případě poruchy nebo ztráty komunikace plnění povinností, které jsou mu uloženy právními předpisy na úseku požární ochrany např. fyzický dohled v objektu.
16. HZS MSK odpojí provozovatele EPS od PCO HZS MSK v případech:
 - a) kdy přichází zvýšený počet signálů „VŠEOBECNÝ POPLACH“ (např. více než 1 signál z objektu provozovatele EPS v průběhu 1 hodiny) u kterých je z informací poskytnutých kontaktní osobou provozovatele EPS zřejmé, že se jedná o poruchu nebo o plané poplachu (testování a úpravy EPS), nebo
 - b) kdy přichází zvýšený počet signálů „PORUCHA“ (např. více než 1 signál z objektu provozovatele EPS v průběhu 1 hodiny), nebo
 - c) kdy dochází ke zvýšenému počtu signálů „ZTRÁTA KOMUNIKACE“ (např. více než 1 ztráta komunikace v průběhu 1 hodiny).

O odpojení provozovatele EPS z PCO HZS MSK nebo závadě PCO HZS MSK, která neumožňuje přijímat signály EPS, informuje KOPIS HZS MSK kontaktní osobu provozovatele EPS. Kontaktní osoba provozovatele EPS je povinna při odpojení EPS z PCO HZS MSK zajistit trvalou obsluhu EPS v objektu nebo dohled nad objektem dle příslušných právních předpisů na úseku požární ochrany. Při informování se postupuje dle bodu IV. odst. 15.

17. Kontaktní osoba provozovatele EPS vykonává činnost v souladu s platnými předpisy na úseku požární ochrany, zejména zákonem o požární ochraně, ČSN 34 2710 a vyhláškou

č. 246/2001 Sb., o stanovení podmínek požární bezpečnosti a výkonu státního požárního dozoru (vyhláška o požární prevenci), ve znění pozdějších předpisů. Současně plní oznamovací povinnost vůči HZS MSK a zajistí, aby v případě konání revize EPS, zkoušky systému EPS apod. nedošlo k přenosu signálu z EPS na PCO HZS MSK. Zkoušku EPS v objektu provozovatele EPS, jejímž důsledkem je žádoucí vyslání signálu „VŠEOBECNÝ POPLACH“ na PCO HZS MSK, je kontaktní osoba provozovatele EPS povinna předem oznámit na KOPIS HZS MSK.

18. V případě planého poplachu¹⁹ jsou účtovány provozovateli EPS náklady za planý výjezd předurčené jednotky PO. Za planý poplach se nepovažuje signalizace EPS vyvolaná stavem, při kterém by mohlo bez zásahu předurčené jednotky PO nebo další osoby dojít k požáru, např. ponechání výkonového elektrického spotřebiče bez dozoru v zapnutém stavu, vznícení nebo vzplanutí potravin. Za planý poplach se považují mimo jiné i stavy způsobené nevhodnou instalací hlásičů v jednotlivých prostorech nebo prováděním činností v důsledku, kterých došlo k signalizaci požáru v prostorech, kde tyto činnosti neměly být prováděny, případně po dobu provádění těchto činností měla být ze strany provozovatele EPS učiněna opatření k zabránění vzniku planého poplachu (např. činnosti s vysokou prašností, vývinem páry apod.) a dále nevhodnou manipulací s EPS.
19. Provozovatel EPS umožní provedení zkoušky připojení EPS s přenosem jednotlivých poplachů na PCO pro ověření funkčnosti přenosu adres a umožní provedení fyzické prohlídky objektu jednotkami požární ochrany (v průběhu 3 dnů – směna A, B, C), jejíž součástí bude ověření souladu vypracovaných dokumentací s instalovaným navigačním systémem a výstupními informacemi ze systému ústředny EPS (adresace prvků EPS, výstup z PCO HZS MSK) a kontrola všech požárně – technických zařízení určených pro vlastní zásah.

V. Podmínky pro hrazení poskytovaných služeb

1. Jednorázová úhrada za připojení EPS na PCO HZS kraje se hradí při:
 - a) prvním připojení EPS (EPS ještě nikdy nebyla připojena na PCO HZS MSK),
 - b) opakovaném připojení EPS bez navazujícího smluvního vztahu (střežení bylo přerušeno),
 - c) významné změně stavby (změna způsobu užívání) nebo rozšíření připojení o další objekty (např. rozšíření připojení o další objekty prostřednictvím podružné ústředny EPS),
 - d) změně použité technologie přenosové hlavní nebo záložní cesty (neplatí při změně provozovatele přenosové cesty bez změny použité technologie hlavní a záložní přenosové cesty).
2. Služby související s připojením EPS na PCO HZS MSK se poskytují za úhradu. Výše úhrady se řídí jednotným ceníkem platným v době poskytování služby. Specifické úpravy podléhají objekty s připojenou EPS v souladu s ustanovením § 8 a § 9 zákona o požární ochraně.

¹⁹ Čl. 3.13 a příloha A ČSN 34 2710.

Příloha č.1 k Podmínkám pro připojení elektrické požární signalizace prostřednictvím zařízení dálkového přenosu na pult centralizované ochrany umístěný na krajském operačním a informačním středisku Hasičského záchranného sboru kraje Moravskoslezského kraje

Akceptační protokol

pro uvedení objektu provozovatele EPS do provozu
v souvislosti s připojením EPS na PCO HZS MSK

Provozovatel EPS: (*adresa a typ EPS*)

- kontaktní osoba (*jméno, příjmení, mobilní telefon, e-mail*)

Adresa připojované EPS: (*adresa*)

- kontaktní osoba provozovatele EPS (*jméno, příjmení, mobilní telefon*)

ID připojovaného objektu:

Provozovatel ZDP: (*adresa a typ EPS*)

- kontaktní osoba (*jméno, příjmení, mobilní telefon, e-mail*)

HZS MSK: Výškovická 2995/40, 700 30 Ostrava – Zábřeh

- kpt. Ing. Jiří Kocich, 950 739 275, msk.pcospravce@hzscr.cz

Dne (datum) byla provedena funkční zkouška:

Klíčového trezoru požární ochrany (KTPO-*typ*):

bez závad

Popis závady:

Generálního klíče (GK či jiného prostředku):

bez závad

Popis závady:

Obslužného pole požární ochrany (OPPO-*typ*):

bez závad

Popis závady:

Ověřen druh, rozsah a počet přenášených informací:

bez závad

(hlavní a záložní přenosová cesta ústředny připojené EPS a ZDP – PCO)

Popis závady:

Dostupnost provozní knihy EPS a návodu k ústředně EPS:

bez závad

Popis závady:

Aktuálnost a dostupnost dokumentace:

bez závad

Popis závady:

Datum:

.....
provozovatel EPS

.....
HZS MSK