

Taktická a prověřovací cvičení jednotek HZS podniků, jednotek SDH obcí a jednotek SDH podniků ve Zlínském kraji

Níže uvedená dokumentace je metodickým návodem pro velitele jednotek požární ochrany, mimo jednotky HZS Zlínského kraje, a slouží pro sjednocení dokumentace a její úrovně zpracování v rámci Zlínského kraje. Dokumentace je blíže uváděna pro jednotky SDH obcí. Jednotky HZS podniků a jednotky SDH podniků postupují obdobně.

Taktická a prověřovací cvičení jednotek požární ochrany (dále jen „PO“) vychází z § 72 odst. 4 zákona č. 133/1985 Sb., o požární ochraně, ve znění pozdějších předpisů, a § 36 odst. 1 písm. c) a § 39 vyhlášky č. 247/2001 Sb., o organizaci a činnosti jednotek PO, ve znění vyhlášky č. 226/2005 Sb.

Prověřovací cvičení je určeno k prověření akceschopnosti jednotek PO = členové jednotky o cvičení dopředu neví. Součástí tohoto cvičení může být i vyhlášení cvičného požárního poplachu.

Taktické cvičení se provádí za účelem přípravy jednotek PO nebo štábů na zdolávání požárů nebo záchranné práce při mimořádných událostech = členové jednotky o cvičení dopředu ví včetně rámce činností, které budou při cvičení vykonávat.

Taktická a prověřovací cvičení organizují velitelé jednotek PO v souladu s ročním plánem odborné přípravy jejich jednotky PO.

Dokumentaci taktického nebo prověřovacího cvičení jednotek PO schvaluje

1. **ředitel příslušného územního odboru Hasičského záchranného sboru Zlínského kraje** v případě, že se do taktického nebo prověřovacího cvičení **zapojují dvě a více jednotek PO** nebo ředitel Hasičského záchranného sboru Zlínského kraje, pokud cvičení svým rozsahem přesáhne působnost územního odboru Hasičského záchranného sboru Zlínského kraje (účastní se jednotky PO ze 2 a více územních odborů),
2. **velitel příslušné jednotky PO**, u jednotek SDH obcí i starosta obce a u podnikových jednotek i statutární zástupce příslušné právnické nebo podnikající fyzické osoby, v případě, že se jedná o taktické nebo prověřovací cvičení **jednotky PO spadající pod jeho působnost. Tato pravomoc je však omezena u jednotky SDH obce územním obvodem obce a u podnikových jednotek PO areálem právnické nebo podnikající fyzické osoby.**

V případě, že se do cvičení zapojí byť jediná další **složka integrovaného záchranného systému**, (obecní nebo městská policie, Policie ČR, Český červený kříž, Horská služba apod.), cvičení **schvaluje ředitel Hasičského záchranného sboru Zlínského kraje nebo hejtman Zlínského kraje**. Při **zapojení zahraničních subjektů** do cvičení schvaluje cvičení **ředitel Hasičského záchranného sboru Zlínského kraje nebo hejtman Zlínského kraje**, jedná-li se o cvičení v rámci smluv uzavřených na regionální úrovni, nebo **generální ředitel HZS ČR nebo ministr vnitra**, jedná-li se o cvičení přesahující rámec smluv uzavřených na regionální úrovni.

Cvičení jednotek SDH obcí není oprávněna nařídit žádná jiná osoba, než je uvedeno výše, např. funkcionáři Sdružení hasičů Čech, Moravy a Slezska - velitel okrsku, starosta okrsku, Moravské hasičské jednotky nebo České hasičské jednotky.

HZS Zlínského kraje

Přílucká 213

760 01 Zlín

Doposud prováděná „náměťová cvičení“ organizovaná spolky jako Sdružení hasičů Čech, Moravy a Slezska - sborů dobrovolných hasičů v rámci okrsků, Moravské hasičské jednotky nebo České hasičské jednoty nejsou z hlediska právních předpisů cvičeními jednotek PO.

Takový akt lze realizovat pouze v rámci pravidelné odborné přípravy jednotek SDH obcí, kterou lze provádět i mimo územní obvod obce, která jednotku SDH obce zřizuje. Uvedenou odbornou přípravu velitel jednotky musí bezpodmínečně zařadit do ročního plánu pravidelné odborné přípravy jednotky SDH obce - stačí uvést druh, zaměření a měsíc konání praktické odborné přípravy.

Následně je nutno provést záznam o provedení praktické části pravidelné odborné přípravy obdobně jako u jiných témat pravidelné odborné přípravy (lze využít záznamového formuláře z Metodiky pro zřizování jednotek SDH obcí).

Vyhlašování poplachu jednotkám PO

Vyhlašování poplachu jednotkám PO v rámci cvičení jednotek PO bude **krajské operační a informační středisko** Hasičského záchranného sboru Zlínského kraje provádět **jen u cvičení schvalovaných ředitelem územního odboru nebo ředitelem** Hasičského záchranného sboru Zlínského kraje.

U cvičení schvalovaných velitelem příslušné jednotky PO nebo jejím zřizovatelem vyhláší poplach jednotce schvalovatel cvičení nebo místní ohlašovna požáru místně dostupným způsobem (např. sirénou). Před vyhlášením poplachu je ovšem povinen o této skutečnosti informovat krajské operační a informační středisko Hasičského záchranného sboru Zlínského kraje.

Dokumentace prověřovacího nebo taktického cvičení

(1) Dokumentaci **prověřovacího cvičení** zpracovává prověřující orgán formou písemné přípravy.

Obsahem písemné přípravy - plánu prověřovacího cvičení je zejména

- a) cíl cvičení,
- b) místo a termín (datum a čas) provedení cvičení,
- c) námět cvičení včetně jeho rozsahu,
- d) způsob provedení cvičení,
- e) materiálně-technické zabezpečení cvičení,
- f) zúčastněné síly a prostředky,
- g) časový harmonogram,
- h) bezpečnostní opatření.

Dokumentaci **taktického cvičení** zpracovává prověřující orgán formou písemné přípravy. Obsahem písemné přípravy - plánu prověřovacího cvičení je zejména

- a) cíl cvičení,
- b) místo a termín (datum a čas) provedení cvičení,
- c) seznam zúčastněných sil a prostředků,
- d) námět cvičení (situace výchozí, všeobecná, zvláštní) včetně jeho rozsahu,
- e) učební úkoly cvičících,
- f) předpokládaný časový harmonogram cvičení,
- g) grafickou (mapovou) část cvičení, popřípadě schémata (nasazení sil a prostředků a jejich rozmístění),
- h) plán spojení,
- i) bezpečnostní opatření,

a další údaje podle rozhodnutí osoby oprávněné nařídít cvičení například

HZS Zlínského kraje

Přílucká 213

760 01 Zlín

- roze hry – scénáře (pouze u náročnějších cvičení, vyžadujících průběžné vstupy do operačního řízení),
- úkoly figurantů,
- přehled výchozích dokumentů pro přípravu a provedení cvičení (havarijní plány, právní předpisy, atd.),
- způsob zabezpečení ochrany utajovaných skutečností (pouze v případě použití utajovaných údajů).

Druhy cvičení mohou být kombinovány např. prověřovací cvičení může přejít v taktické cvičení, v rámci taktického cvičení může mít některá jednotka PO činnost jako prověřovací cvičení. I v těchto případech platí schvalování cvičení oprávněnými osobami v duchu „nařízený orgán schvaluje“.

Hodnocení taktického nebo prověřovacího cvičení předkládá řídicí cvičení po ukončení cvičení osobě nebo orgánu, který cvičení nařídil; zpracovává se v textové podobě a zpravidla obsahuje

- vyhodnocení splnění cílů cvičení,
- vyhodnocení připravenosti a akceschopnosti zasahujících jednotek PO,
- nedostatky,
- návrhy na opatření,

resp. další údaje podle rozhodnutí osoby nařizující cvičení.

Dokumentace k prověřovacímu nebo taktickému cvičení **se předkládá** osobě oprávněné nařídit cvičení **nejpozději 7 kalendářních dnů před uskutečněním cvičení.**

Náklady na provedení prověřovacích a taktických cvičení zabezpečují zúčastněné jednotky PO ze svých prostředků, nedohodnou-li se zřizovatelé těchto jednotek PO jinak. Případnou náhradu za omezení vlastnických práv právnické nebo fyzické osoby hradí orgán, který cvičení nařídil. Doporučuje se, aby organizátor cvičení před jeho zahájením měl písemný souhlas majitele nemovitosti s provedením cvičení í- tím se vyhne případným problémům v průběhu nebo po cvičení včetně dohadů o náhradě škody.

Škody vzniklé v souvislosti s nařízeným prověřovacím a taktickým cvičením nebo odbornou přípravou se hradí způsobem stanoveným právními předpisy např. § 80 až § 84 zákona č. 133/1985 Sb., o požární ochraně, ve znění pozdějších předpisů, respektive § 30 zákona č. 239/2000 Sb., o integrovaném záchranném systému a o změně některých zákonů. **Každou škodu je nutné řádně zdokumentovat** - fotografie, zpráva o zásahu apod.!

Detailněji k bodům dokumentace prověřovacího nebo taktického cvičení

Cíl cvičení = v bodech vypsát, co je cílem cvičení, např. prověřit dojezdové časy jednotek PO z místa jejich dislokace, ověřit taktické postupy při zásahu na požár zemědělské usedlosti.

Místo a datum provedení cvičení = upřesnění místa provedení cvičení a data provedení cvičení, např. Zemědělské družstvo Agro Josefovce, 24.12.2009.

Seznam zúčastněných sil a prostředků = bodový výčet sil a prostředků, jejichž účast se při cvičení předpokládá (lze uvést do přehledné tabulky), minimálně v rozsahu: název jednotky PO (např. jednotka SDH obce Oříšky), technika a prostředky (např. CAS 25 - Š 706, DA 8 - A 30, PMS 8), síly (např. 1+3, 1+5)

Název Jednotky SDH obce	Technika a prostředky	Síly
JSDHO Oříšky	CAS 25 - Š 706	1+3
JSDHO Nevoky	DA 8 - A 30	1+7

Námět cvičení (situace výchozí, všeobecná, zvláštní) včetně jeho rozsahu = popis vzniku a vývoje mimořádné události a činnosti osob do doby příjezdu jednotek PO (meteosituační, vznik a rozšíření požáru do příjezdu první jednotky PO či do příjezdu poslední jednotky PO, ohrožení osob, zvířat, životního prostředí, činnost osob do příjezdu první jednotky PO, nebezpečí ohrožující okolí apod.).

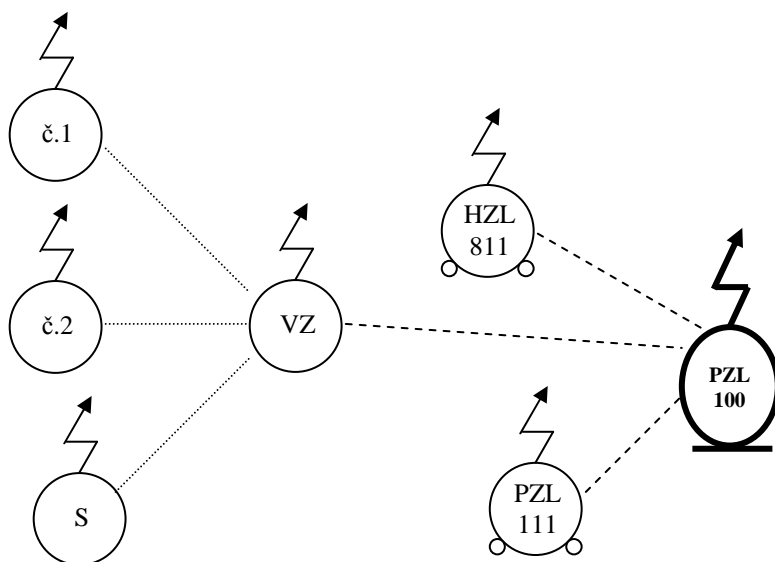
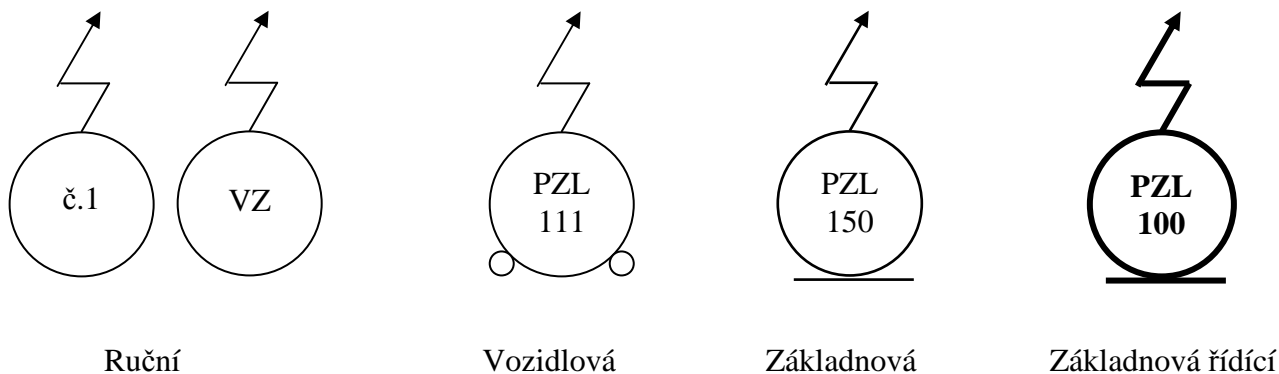
Úkoly cvičících = navazující činnost příslušných jednotek PO, kterou budou v průběhu cvičení provádět (vhodné zpracovat do tabulky s uvedením minimálně názvu jednotky PO a její konkrétní činnosti v pořadí, jak budou po sobě následovat) např. jednotka SDH obce Oříšky - výjezd z místa dislokace, jednotka SDH obce Výhybka - rozvinutí 1 útočného proudu C do 1. poschodí k válcovacímu stroji č. 2. V úkolech není potřeba uvádět časové údaje, vhodnější je ponechat průběh cvičení bez časového omezování činností, aby se zjistila co nejreálněji skutečná doba potřebná pro provedení činnosti. Např. při uvedení doby výjezdu dobrovolné jednotky 10 minut a jejího skutečného výjezdu do 7 minut způsobí tento fakt už narušení průběhu cvičení, kdy jednotka přijede o 3 minuty dříve, než měla.

Název Jednotky SDH obce	Činnost	Poznámka
JSDHO Oříšky	Příjezd jednotky s CAS 25 - Š 706 v počtu 1+3	
JSDHO Nevoky	Zřízení čerpacího stanoviště u řeky Hanušky s DA 8 - A 30	

Časový harmonogram cvičení = předpokládané časové okamžiky ovlivňující průběh cvičení, např. zahájení cvičení v 9.00 h., časový skok v rámci cvičení (zkrácení doby činnosti, která by jinak trvala neúměrně dlouho), ukončení cvičení v 10:45 h., vyhodnocení cvičení v 11:00 h.

Grafickou (mapovou) část cvičení, popřípadě schémata (nasazení sil a prostředků a jejich rozmístění) = obrázek, jak vypadá situace na místě zásahu v průběhu cvičení v maximálním rozsahu nasazení sil a prostředků, kde budou jednotlivé síly a prostředky nasazeny; doporučuje se využívat značek a barev uvedených v Metodickém návodu pro zpracování dokumentace zdolávání požárů a ve Cvičebním řádu jednotek PO.

Plán spojení = schéma spojení na místě zásahu (značky nejsou striktně stanoveny, níže uveden příklad možných značek, lze použít jen obyčejná kolečka), seznam mobilních telefonů na důležité osoby účastníci se nebo organizující cvičení.



Jméno	Funkce	Telefon
Vyvrtal Josef	Řídící cvičení	777 888 999
Páleník Eman	Starosta obce Pohoda	666 555 444

Bezpečnostní opatření = opatření k zajištění bezpečného průběhu cvičení, např. použití osobních ochranných pracovních prostředků, uzavření pozemní komunikace, zákaz vstupu do stanovených prostor (vyjmenovat či zakreslit), bezpečnostní opatření pro figuranty.

A další údaje podle rozhodnutí osoby oprávněné nařídít cvičení například

Úkoly figurantů = jaká zranění mají simulovat, jak se mají chovat vůči zasahujícím apod.

Úkoly osob, které mají něco na cvičení zajistit = projednat s majitelem pozemku vstup, zabezpečit stravu apod.

HZS Zlínského kraje
Přílucká 213
760 01 Zlín

Přehled výchozích dokumentů pro přípravu a provedení cvičení např. havarijní plány, právní předpisy.

Způsob zabezpečení ochrany utajovaných skutečností = pouze v případě použití utajovaných údajů, nutná spolupráce s osobou odpovědnou v organizaci za zabezpečení ochrany utajovaných informací nebo zvláštních skutečností.

Zpracoval:

plk. Ing. Pavel Dekret, v.r.
náměstek pro IZS a operační řízení
HZS Zlínského kraje